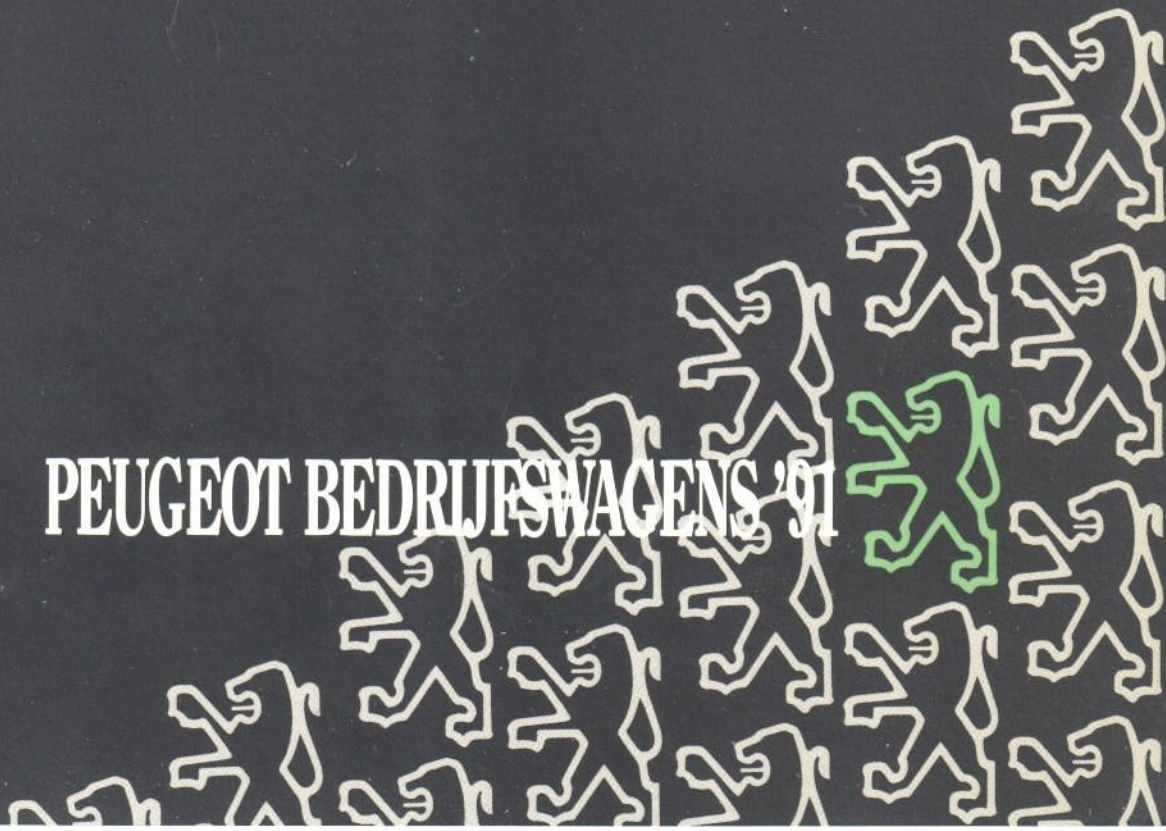


PEUGEOT BEDRIJFSWAGENS '91



Inleiding	3
Peugeot 205	5
Peugeot 309	11
Peugeot 405	15
Peugeot 505	17
Peugeot 504 Pick-up	21
Peugeot J5	25
Overzichten:	
- leveringsgamma	
- extra's tegen meerprijs	
- carrosserie- en bekledingskleuren	
- technische gegevens	
- uitrusting en extra's	60
Ombouwspecialisten	71
Gewichten grijs kenteken	73
Begrippen en afkortingen	74
Motorrijtuigenbelasting	76



504



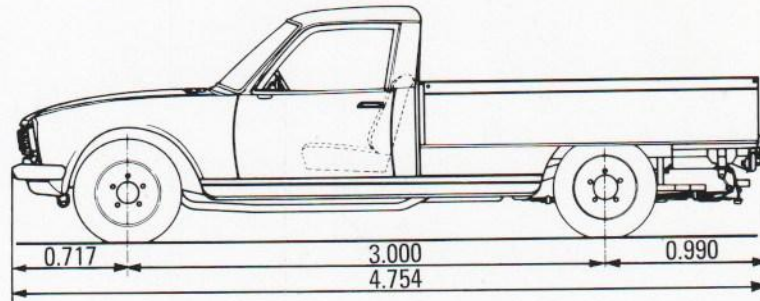
PEUGEOT BEDRIJFSWAGENS '91



UITVOERING: Benzine (4-bak), confort benzine (5-bak en meer uitrusting, zie folder)

Motorinhoud	1796 cc	Max. koppel bij 2500 t/min	14,5 mkg/14,0 daNm
Soort brandstof *)	S/EL/S+	Max. vermogen bij 5500 t/min	80 pk/58 kW

22



GEWICHTEN (in kg):

Totaal eigen gewicht	1213	Bruto laadvermogen	1302
Eigen gewicht: voor	660	Max. treingewicht	3715
achter	553	Max. asbelasting: voor	950
G.V.W.	2515	achter	1750
Aanhangwagen gew.: geremd	1200	Max. kogeldruk trekhaak	75
ongeremd	606	Max. dakbelasting	n.v.t.

AFMETINGEN EXTERIEUR (in mm):

Lengte	4754
Breedte	1710
Hoogte	1540
Hoogte met huid	2152
Wielbasis	3000
Spoorbreedte voor	1411
Spoorbreedte achter	1410
Bodemvrijheid	130
Vooroverbouw	717
Achteroverbouw	990
Laadvolume met huid (in m ³)	3,6
Opp. Laadvloer (in m ²)	3,2

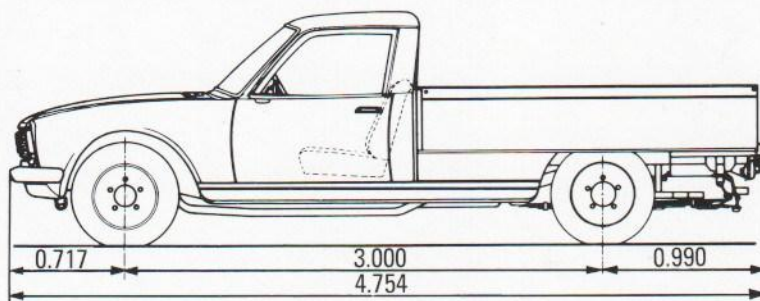
AFMETINGEN INTERIEUR (in mm):

Lengte laadruimte	2040
Breedte laadruimte	1590
Hoogte laadruimte met huid	1260
Laadvloerhoogte (onbelast)	730
Breedte opening zijdeur	n.v.t.
Hoogte opening zijdeur	n.v.t.
Breedte opening achterdeur	n.v.t.
Hoogte opening achterdeur	n.v.t.
Breedte tussen wielkasten	1117
Lengte wielkasten	830
Hoogte wielkasten	210
Lengte laadruimte voor wielkasten	680
Lengte laadruimte achter wielkasten	530

*) S = Super EL = Euro Loodvrij S+ = Super plus

UITVOERING: Diesel (4-bak), confort diesel (5-bak en meer uitrusting, zie folder)

Motorinhoud	2304 cc	Max. koppel bij 2000 t/min	13,4 mkg/12,9 daNm
Soort brandstof	diesel	Max. vermogen bij 4500 t/min	70 pk/50,5 kW



23

GEWICHTEN (in kg):

Totaal eigen gewicht	1294	Bruto laadvermogen	1301
Eigen gewicht: voor	733	Max. treingewicht	3795
achter	561	Max. asbelasting: voor	950
G.V.W.	2595	achter	1750
Aanhangwagen gew.: geremd	1200	Max. kogeldruk trekhaak	75
ongeremd	647	Max. dakbelasting	n.v.t.

AFMETINGEN EXTERIEUR (in mm):

Lengte	4754
Breedte	1710
Hoogte	1540
Hoogte met huid	2152
Wielbasis	3000
Spoorbreedte voor	1411
Spoorbreedte achter	1410
Bodemvrijheid	180
Vooroverbouw	717
Achteroverbouw	990
Laadvolume met huid (in m ³)	3,6
Opp. Laadvloer (in m ²)	3,2

AFMETINGEN INTERIEUR (in mm):

Lengte laadruimte	2040
Breedte laadruimte	1590
Hoogte laadruimte met huid	1260
Laadvloerhoogte (onbelast)	730
Breedte opening zijdeur	n.v.t.
Hoogte opening zijdeur	n.v.t.
Breedte opening achterdeur	n.v.t.
Hoogte opening achterdeur	n.v.t.
Breedte tussen wielkasten	1110
Lengte wielkasten	830
Hoogte wielkasten	210
Lengte laadruimte voor wielkasten	680
Lengte laadruimte achter wielkasten	530



PEUGEOT BEDRIJFSWAGENS					
MODEL	VERSNELINGSBAK	MOTOR		VERMOGEN	
		cm ³	type	DIN pk	kW
205					
XA	5	1124	benz.	55	40
XA MULTI	5	1124	benz.	55	40
XAD	5	1768	diesel	60	43,5
XAD MULTI	5	1768	diesel	60	43,5
Commercial	*	*	*	*	*
309					
XAD	5	1905	diesel	65	47
Commercial	*	*	*	*	*
405					
GLI comm.service	5	1580	benz.	90	65
GLD comm.service	5	1905	diesel	70	51
Commercial	*	*	*	*	*
505					
Commercial SX	5	2165	benz.	120	84
Commercial SXD	5	2498	diesel	76	55
504 Pick-up					
Standaard benzine	4	1796	XM7	80	58
Standaard diesel	5	2304	XD2	70	50,5
Confort benzine	5	1796	XM7	80	58
Confort diesel	5	2304	XD2	70	50,5

* Commercial: voor "grijs" kenteken in Nederland omgebouwde personenwagen uitvoering.
Zie personenwagen specificaties.

EXTRA'S TEGEN MEERPRIJS				
	205 XA / XAD Multi XA / XAD	309 XAD	504 Pick-up Standaard	504 Pick-up Confort
Huif en togen	-	-	M	M
Wisser/wasser achterruit	B	-	-	-
Speciale kleur Jaune Hertz	M	M	M	M
Kleur zwart	M	M	-	-
Vernis metaallak	M	M	-	M

B = standaard uitrusting
M = extra tegen meerprijs
- = niet leverbaar af fabriek

LET OP:

205 Commercial
309 Commercial
405 Alle uitvoeringen
505 Alle uitvoeringen
Zie de personenwagen specificaties

CARROSSERIE- EN BEKLEDINGSKLEUREN

PEUGEOT 205 - 309 - 504 PICK-UP					
KLEUR	SOORT LAK	BEKLEDING			
		205 XA/D stof Canné	309 XAD stof Bradley	504 Pick-up Standaard Vinyl	504 Pick-up Confort Tweed
Rouge Andalou	P3	-	FT	-	-
Rouge Vallenga	P3	FT	FT	FT	FM
Blanc Meije	P0	FT	FT	FT	FM
Bleu d'Arabie	P3	FT	FT	-	-
Bleu Gentiane	P0	-	-	FT	FM
Beige Tibesti	P0	-	-	FT	FM
Noir Vernis	P3	FT	FT	-	-
Bleu Topaze	M0	FT	FT	-	-
Gris Futura	M0	FT	FT	-	-
Gris Magnum	M1	FT	FT	-	FM
Jaune Hertz	E0	FT	FT	-	-

61

PEUGEOT 405		
KLEUR	SOORT LAK	BEKLEDING
		405 GL/GLD stof Irlandais
Rouge Andalou	P3	FT
Rouge Vallenga	P3	FT
Blanc Meije	P0	FT
Bleu d'Arabie	P3	FP
Noir Vernis	P3	FT
Bleu Ming	M0	FP
Bleu Topaze	M0	FP
Gris Futura	M0	FT
Gris Graphite	M0	FT
Brun Sarde	M0	FC
Beige Mayfair	M0	FC

PEUGEOT 505		
KLEUR	SOORT LAK	BEKLEDING
		505 SX/SXD Rossini Velours
Rouge Andalou	P3	FT
Blanc Meije	P0	FT
Bleu d'Arabie	P3	FT
Beige Tibesti	P0	FT
Noir Vernis	P3	FT
Rouge Plaisir	M0	FT
Bleu Ming	M0	FT
Bleu Topaze	M0	FT
Gris Futura	M0	FT
Gris Magnum	M1	FT
Beige Mayfair	M0	FT

Soort lak:

M0 = vernis metaallak
 M1 = vernis metaallak
 P0 = niet metaallak
 P3 = vernislak
 E0 = speciale kleur

Bekledingskleurcode:

FC = bruin
 FE = bruin
 FM = zwart
 FP = blauw
 FT = grijs
 FY = anthraciet

PEUGEOT BEDRIJFSWAGENS '91



TECHNISCHE GEGEVENS 1991	504 Pick-Up benzine	504 Pick-Up diesel	504 Pick-Up Comfort benzine	504 Pick-Up Comfort diesel
MOTOR	XM7	XD2	XM7	XD2
Cilinderinhoud (in cm ³)	1796	2304	1796	2304
Aantal cilinders	4	4	4	4
Boring x slag (in mm)	84 x 81	94 x 83	84 x 81	94 x 83
Max. vermogen bij t/min. – CEE kW	58/5500	50,5/4500	58/5500	50,5/4500
– DIN pk	80/5500	70/4500	80/5500	70/4500
Max. koppel bij t/min. – CEE daNm	14,0/2500	12,9/2000	14,0/2500	12,9/2000
– DIN mkg	14,5/2500	13,4/2000	14,5/2500	13,4/2000
Brandstofsysteem – carburateur	1 enkele		1 enkele	
– inspuiting		●		●
Compressieverhouding	8,8/1	22,2/1	8,8/1	22/1
Choke: handbediend	●		●	
Voorgloeisysteem		●		●
Elektronische ontsteking	●		●	
AANDRIJVING				
Handgesch. gesynchr. – 4-versnellingsbak	●	●		
– 5-versnellingsbak			●	●
Diafragma koppeling met kogeldrukklager	●	●	●	●
STUURINRICHTING				
			met tandheugel	
Max. aantal stuuromwentelingen	4,5	4,5	4,5	4,5
Diameter draaicirkel (tussen muren in m)	12,0	12,0	12,0	12,0
VERING				
Vóór	Onafhankelijk geveerde wielen, schroefveren, stabilisatorstang en dubbelwerkende hydraulische telescoopschokdempers			
Achter	Overlangsliggende bladveren en dubbelwerkende hydraulische telescoopschokdempers			
REMMEN				
			met gescheiden circuits	
Voor: schijfremmen	●	●	●	●
Achter: trommelremmen	●	●	●	●
Rembekrachtiging	●	●	●	●
ELEKTRISCHE UITRUSTING				
Driefase wisselstroomdynamo	●	●	●	●
Accu	12V/60Ah	12V/90Ah	12V/60Ah	12V/90Ah
AFMETINGEN (in m)				
Totale lengte	4,707	4,707	4,754	4,754
– met uitstaande achterklep	5,113	5,113	5,145	5,145
Totale breedte	1,710	1,710	1,710	1,710
Wielbasis	3,000	3,000	3,000	3,000
Spoorbreedte – vóór	1,411	1,411	1,411	1,411
– achter	1,410	1,410	1,410	1,410
Breedte – tussen de wielkasten	1,110	1,110	1,110	1,110
– boven de wielkasten	1,590	1,590	1,500	1,500
Nuttige lengte laadvloer	2,040	2,040	2,000	2,000
– met uitstaande achterklep	2,580	2,580	2,580	2,580
Laadvloerhoogte – onbelast	0,730	0,730	0,730	0,730
– belast	0,590	0,590	0,590	0,590
Hoogte onbelast	1,540	1,540	1,540	1,540
– met huif	2,152	2,152	2,100	2,100
Breedte achterklep	1,592	1,592	1,445	1,445
Hoogte achterklep	0,390	0,390	0,360	0,360
AANTAL ZITPLAATSEN	2/3	2/3	2/3	2/3
GEWICHTEN (in kg)				
Rijklaar*	1213	1294	1213	1294
Laadvermogen	1302	1301	1302	1301
Max. aanhangergew. geremd*	1200	1200	1200	1200
Toelaatbaar treingewicht	2515	2595	2515	2595
BANDEN (radiaal)	185R15	185R15	185R15	185R15
PRESTATIES				
Topsnelheid (km/u)	140	128	142	135

● Standaard × Als extra tegen meerprijs, af fabriek.

* Voorlopige gegevens, afwijkingen mogelijk; raadpleeg uw dealer

UITRUSTING EN EXTRA'S 1991	504 Pick-Up	504 Pick-Up Comfort
UITRUSTING VAN HET INSTRUMENTENBORD		
Dagteller	●	●
Verklikkerlampje minimum brandstofniveau	●	●
Verklikkerlampje choke (bij benzine)		●
Verklikkerlampje koelvloeistoftemperatuur	●	●
Verklikkerlampje alarmknipperlichten	●	●
Verklikkerlampje voorgloeien (bij diesel)	●	●
Verklikkerlampje laden van de accu	●	●
Verklikkerlampje handrem	●	●
Verklikkerlampje slijtage remblokken vóór	●	●
Verklikkerlampje parkeerlicht	●	●
Verklikkerlampje dimlicht	●	●
Verklikkerlampje grootlicht	●	●
Verklikkerlampje minimum oliedruk	●	●
Verklikkerlampje minimum remvloeistofniveau	●	●
Verklikkerlampje minimum koelvloeistofniveau radiator	●	●
Regelbare instrumentenbordverlichting		●
Centraal waarschuwingslampje	●	●
Brandstofmeter	●	●
Kwarts klokje		●
BEDIENINGS- EN VEILIGHEIDSUITRUSTING		
Gelaagde voorruit	×	×
Ruitwissers met 2 snelheden	●	●
Halogeen koplampen		●
Achteruitrijlampen	□	●
Mistachterlamp	●	●
Elektrische ruitesproeier	●	●
Rechter buitenspiegel	●	●
Achteruitkijkspiegel met anti-verblindingsstand	●	●
In twee standen verstelbare koplampen	●	●
Rolveiligheids gordels vóór	●	●
COMFORT EN AFWERKING		
Metaalkleur met vernislaag		×
Afsluitbare tankdop		●
Huif en togen	×	×
Speciale wieloppen	●	●
Tweed stoelbekleding		●
Bestuurdersstoel met verstelbare rugleuning		●
Vinyl stoelbekleding	●	
2 Verstelbare hoofddeunen		●
Moquette vloerbedekking		●
Asbak	●	●
Sigarette-aansteker		●
Armsteunen op de portieren	●	●
Dashboardkastje	●	●
- afsluitbaar		●
Plafonnier	●	●
Bergvak in portieren		●
Ruimte voor autoradio in dashboard	●	●
Legvak op het dashboard	●	●
Ventilatie/kachelaanjager in 3 standen regelbaar	●	●
Neerdraaibare voorportierruit	●	●
Linker en rechter zonneklep	●	●

● Standaard × Als extra tegen meerprijs, af fabriek. □ Extra tegen meerprijs, af dealer.

PEUGEOT MODELLEN 1991

Model	Gewicht op grijs kenteken	Nuttig laadvermogen	Toegestaan aanhangwagen gewicht geremd
205 XA 1.1	760 kg	440 kg	700 kg
205 XA 1.1 Multi	780 kg	420 kg	700 kg
205 XAD 1.8	850 kg	440 kg	800 kg
205 XAD 1.8 Multi	870 kg	420 kg	800 kg
205 X en G serie 1.1	774 kg	446 kg	700 kg
205 XR/XS/GR/GT 1.4	804 kg	471 kg	800 kg
205 Aut. 1.6 Comm.	854 kg	446 kg	800 kg
205 GTI 1.9 Comm.	854 kg	446 kg	800 kg
205 XLD/XRD 1.8 Comm.	840/854 kg	460/446 kg	800 kg
205 GLD/GRD 1.8 Comm.	854 kg	446 kg	800 kg
205 D Turbo 1.8 Comm.	859 kg	466 kg	800 kg
309 XAD 1.9	873 kg	487 kg	900 kg
309 XE/XL/GL 1.1 Comm.	828 kg	482 kg	800 kg
309 XL/GL Profil 1.4 Comm.	844 kg	486 kg	800 kg
309 XL/GL Aut. 1.6 Comm.	894 kg	436/456 kg	900 kg
309 XR/GR 1.4 Comm.	844 kg	486 kg	800 kg
309 XLD/XRD 1.9 Comm.	906 kg	464 kg	900 kg
309 GLD/GRD 1.9 Comm.	939 kg	431 kg	900 kg
309 XRDT/GRDT 1.8 Comm.	954 kg	446 kg	900 kg
309 GTI 1.9 Comm.	903 kg	447 kg	900 kg
309 GTI 1.9 16 Comm.	942 kg	458 kg	900 kg
405 GLi/GRi 1.6 Comm.	1053 kg	500 kg	1200 kg
405 GRi 1.9 Comm.	1073 kg	500 kg	1200 kg
405 GRi 1.9 Aut. Comm.	1073 kg	500 kg	1200 kg
405 SRi 1.9 Comm.	1073 kg	500 kg	1200 kg
405 GLD/GRD 1.9 Comm.	1060 kg	500 kg	1200 kg
405 SRDT 1.8 Comm.	1120 kg	500 kg	1200 kg
504 PU/PU Confort	1213 kg	1302 kg	1200 kg
504 PU/PU Confort diesel	1294 kg	1301 kg	1200 kg
505 SXi Commercial	1292 kg	500 kg	1300 kg
505 SXD Commercial	1340 kg	500 kg	1300 kg
J5 1000 B + 500 kg. uitv.	1432 kg	1168/500 kg	1400 kg
J5 1000 D + 500 kg. uitv.	1450 kg	1100/500 kg	1200 kg
J5 1400 B/ Verhoogd dak	1472 kg	1628 kg	1400 kg
J5 1400 D/ Verhoogd dak	1528 kg	1572 kg	1500 kg
J5 1400 TD/ Verhoogd dak	1612 kg	1488 kg	1500 kg
J5 1400 B Gr. Vol./Voyage	1492 kg	1608 kg	1400 kg
J5 1400 D Gr. Vol./Voyage	1592 kg	1508 kg	1500 kg
J5 1400 TD Gr. Vol./Voyage	1632 kg	1468 kg	1500 kg
J5 1400 B Open laadb.	1462 kg	1638 kg	1400 kg
J5 1400 D Open laadb.	1562 kg	1538 kg	1500 kg
J5 1400 B Open laadb. lang	1522 kg	1578 kg	1400 kg
J5 1400 D Open laadb. lang	1622 kg	1478 kg	1500 kg
J5 1400 B Open laadb. DC	1587 kg	1513 kg	1400 kg
J5 1400 D open laadbak. DC	1687 kg	1413 kg	1500 kg
J5 1800 D Gr. Vol./Voyage	1697 kg	1803 kg	1200 kg

Type	Max. Kogeldruk	Max. Dakbelasting
205 3/5 drs.	50 kg	50 kg
309 3/5 drs.	50 kg	75 kg
405 Sedan	65 kg	75 kg
405 Break	65 kg	75 kg +)
504 Pick-up	75 kg	-
505 Break/Fam.	90 kg	100 kg
J5	100 kg	200 kg (Fourgon)

1) Toename eigen gewicht/afname laadvermogen bij:
50 cm. AE verlenging 51 kg.
100 cm. WB verlenging 92 kg.
150 cm. WB en AE verlenging 143 kg.

+) Op standaard gemonteerde dakstangen: 100kg

Opmerking: Het toegestane aanhangwagengewicht ongeremd is gelijk aan de helft van het gewicht op kenteken, doch maximaal 750 kg.
De fabrikant behoudt zich het recht voor veranderingen op de productie aan te brengen, waardoor afwijkingen t.o.v. dit overzicht mogelijk zijn.

PEUGEOT BEDRIJFSWAGENS '91



