

DOCUMENTATION PROVISOIRE

# OUTILLAGES SPECIAUX

# 504



## AVANT-PROPOS

Le lancement de la 504 a nécessité la création de nouveaux outillages et la modification de coffrets ou ensembles existants.

La présente brochure a donc pour but :

- 1 - De récapituler l'ensemble de l'outillage spécial 504 à commander page 1.
- 2 - D'explicitier l'intégration d'une partie de ces nouveaux outils dans les coffrets et ensembles existants dont les références sont modifiées en conséquence de la page 3 à 7.
- 3 - De décrire les nouveaux outils, indépendants des ensembles existants, et les nouveaux coffrets de la page 9 à 17.





LISTE RECAPITULATIVE DES OUTILLAGES SPECIAUX POUR 504  
A COMMANDER

1

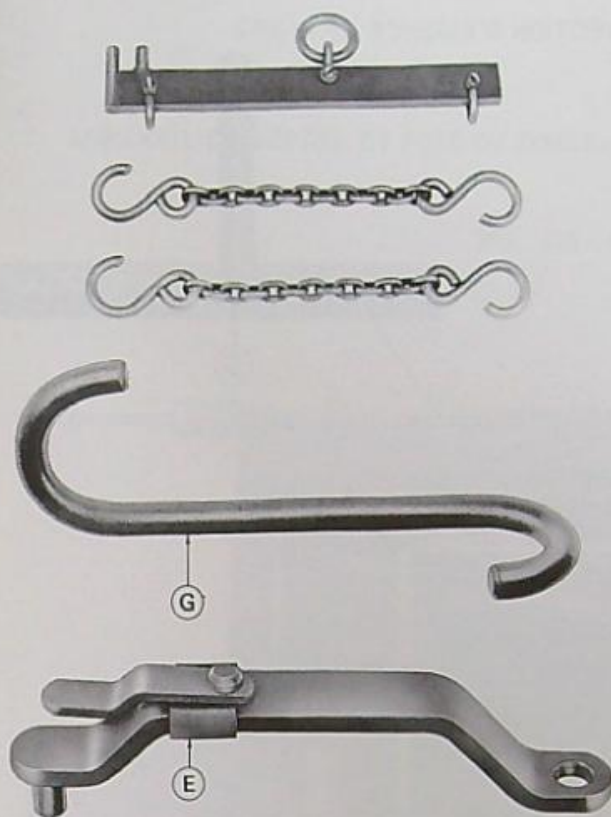
N° P.D.	N° FENWICK	DESIGNATION
<b>MOTEUR</b>		
9760.32	8.0102 E	Crochet AV
9760.33	8.0102 G	Crochet court
9760.34	8.0105 B	Crochet
9760.35	8.0105 C	Compresseur de ressorts
9760.37	8.0112 R	Calibre de réglage de la biellette
	8.0112 S	Cale de réglage de la position moyenne du papillon
9760.39	8.0124	Socle de volant moteur
9760.53	8.0125	Appareil de soutènement moteur ou boîte de vitesses
<b>EMBRAYAGE</b>		
9760.40	8.0207	Mandrin de centrage de la friction
<b>TRANSMISSION</b>		
9760.41	8.0403 R	Support de tube de transmission
9760.42	8.0403 S	Plaque de maintien de l'arbre de transmission
<b>PONT AR - TRAIN AR</b>		
9760.44	8.0520 K3	Touche longue de comparateur
	8.0520 Q2	Tige support de comparateur
	8.0520 Q3	Porte comparateur orientable
	8.0520 SZ	Coquille d'extraction du roulement AR de pignon
	8.0520 T	Chasse de mise en place des joints latéraux
9760.46	8.0521	Coffret pour roulements de moyeux AR
<b>TRAIN AV</b>		
9760.47	8.0610	Calibre double D et G de contrôle des leviers de connexion sur fusées AV
<b>DIRECTION</b>		
9760.48	8.0703 G1	Support de comparateur
	8.0703 G2	Rallonge de comparateur
	8.0703 H	Outil pour remplacement de la bague du pignon de crémaillère
<b>FREINS</b>		
9760.50	8.0803	Coffret pour freins à disques
<b>SUSPENSION</b>		
9760.51	8.0906	Coffret pour suspension AV et AR
9760.52	8.0907	Coffret pour articulations élastiques AV et AR
<b>COQUE ET BANC DE CONTROLE</b>		
9760.54	8.1101	Appareil de maintien des organes mécaniques AV
9760.55	8.1102	Appareil de maintien de la traverse AR.
	<b>CELETTE</b>	Montage pour 504
	<b>ENS. 128</b>	(S'utilise sur banc MUF1 ou MUF2 ou EUROMUF équipé de la rallonge de marbre ENS. 6010).
<b>CARROSSERIE</b>		
9760.56	8.1302	Pince pour dépose des portes.



OUTILLAGES SPECIAUX  
MODIFICATIONS DES ENSEMBLES ET COFFRETS EXISTANTS

3

## - 1 - MOTEUR



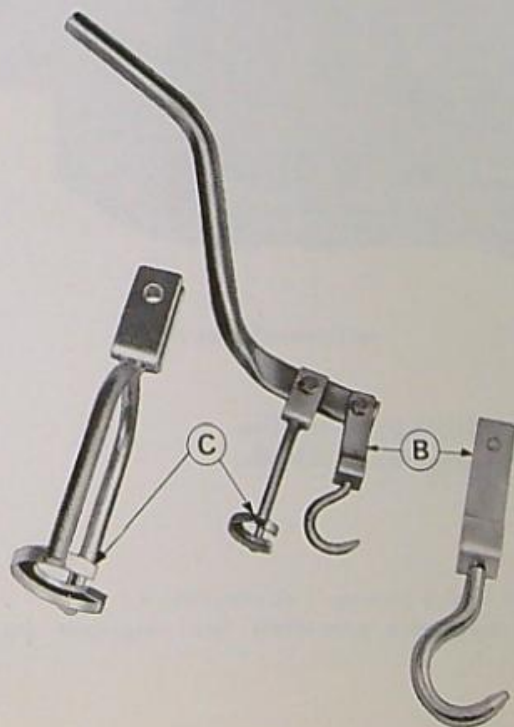
APPAREIL DE LEVAGE MOTEURS ESSENCE  
ET DIESEL

203 - 403 - 404 et Dérivés.

Outils complémentaires pour KF6

8.0102 { E - Crochet AV  
G - Crochet court

NOTA - L'appareil 8.0102 Y n'est plus fabriqué.  
Il est remplacé par le 8.0102 X dans lequel sont  
compris les crochets E et G.



DEMONTE ET REMONTE SOUPAPES  
MOTEURS ESSENCE ET DIESEL

203 - 403 - 404 et Dérivés.

Pièces nouvelles pour modification de  
l'appareil.

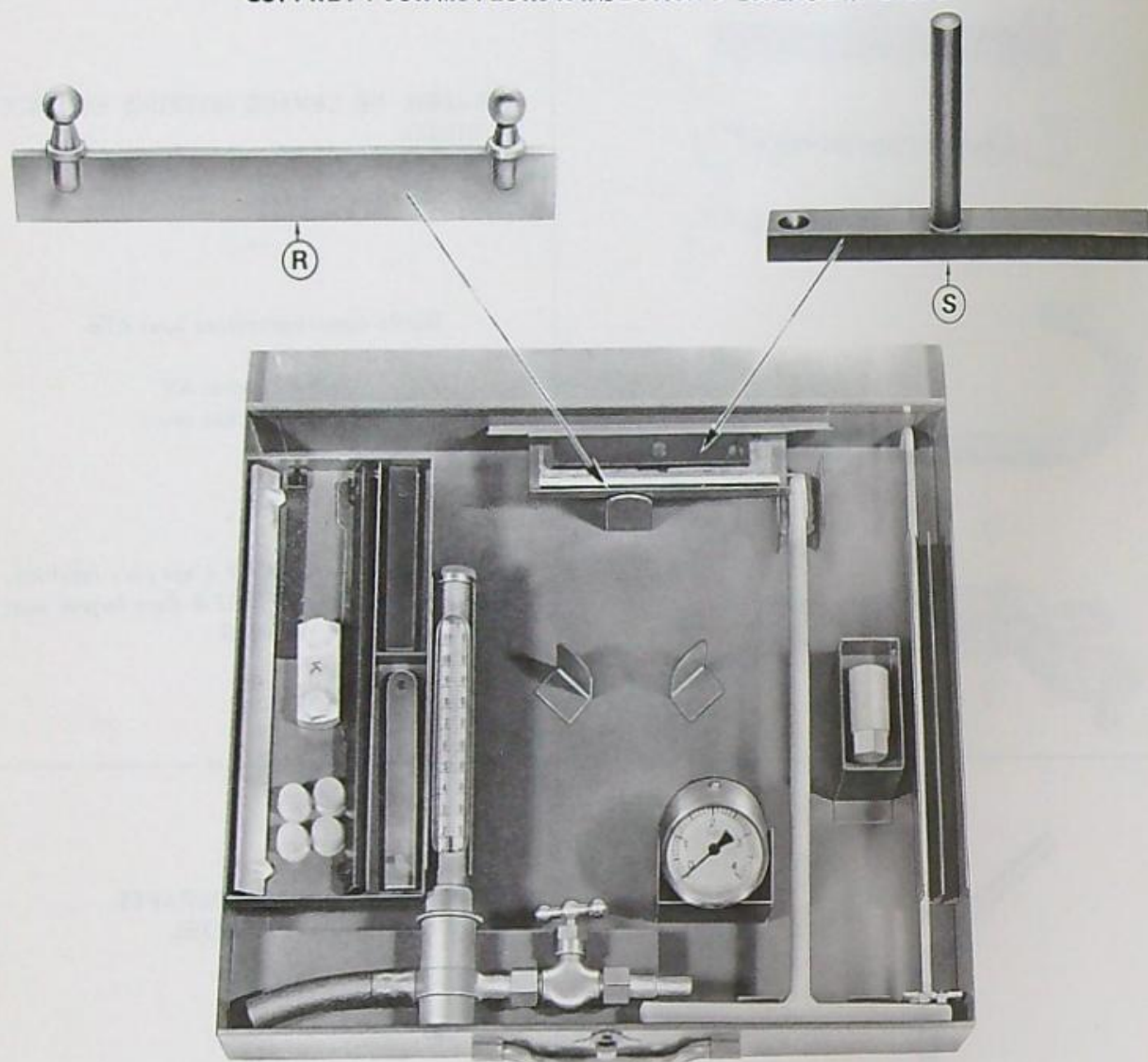
8.0105 { B - Crochet  
C - Compresseur de ressort.

Ces 2 nouvelles pièces remplacent le  
crochet et le compresseur d'origine de l'appareil  
8.0105 Z dont la référence devient 8.0105 Y.



OUTILLAGES SPECIAUX  
MODIFICATIONS DES ENSEMBLES ET COFFRETS EXISTANTS

COFFRET POUR MOTEURS A INJECTION D'ESSENCE KF et KF2



Outils complémentaires pour KF6

8.0112 { R - Calibre de réglage de la biellette pompe-papillon  
S - Cale de réglage de position moyenne du papillon.

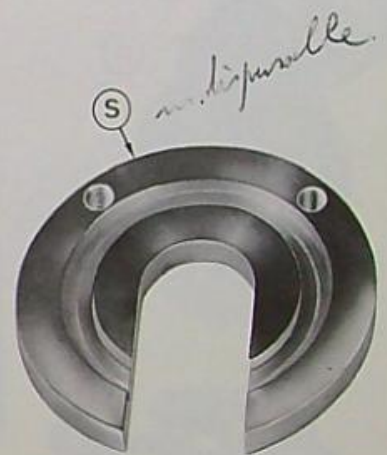
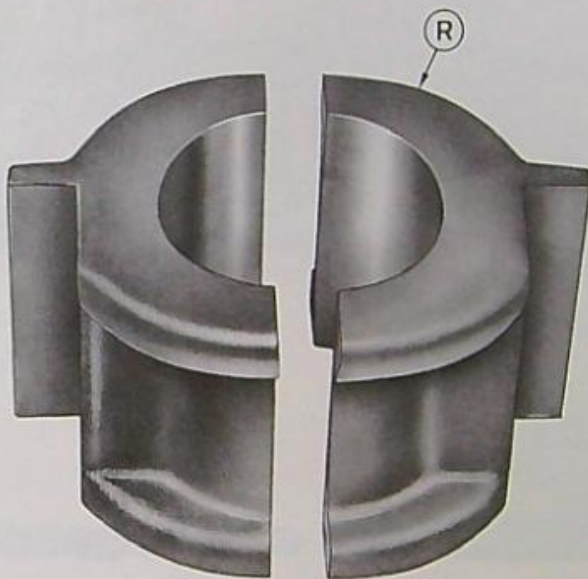
Ces deux nouveaux outils sont livrés avec boîte tôle permettant leur rangement dans le coffret 8.0112 Z dont la référence devient 8.0112 Y.



## 4 - TRANSMISSION

## APPAREIL DE DEPOSE ET POSE DU ROULEMENT MILIEU DANS LE TUBE DE TRANSMISSION

203 - 403 - 404 et Dérivés



Outils complémentaires

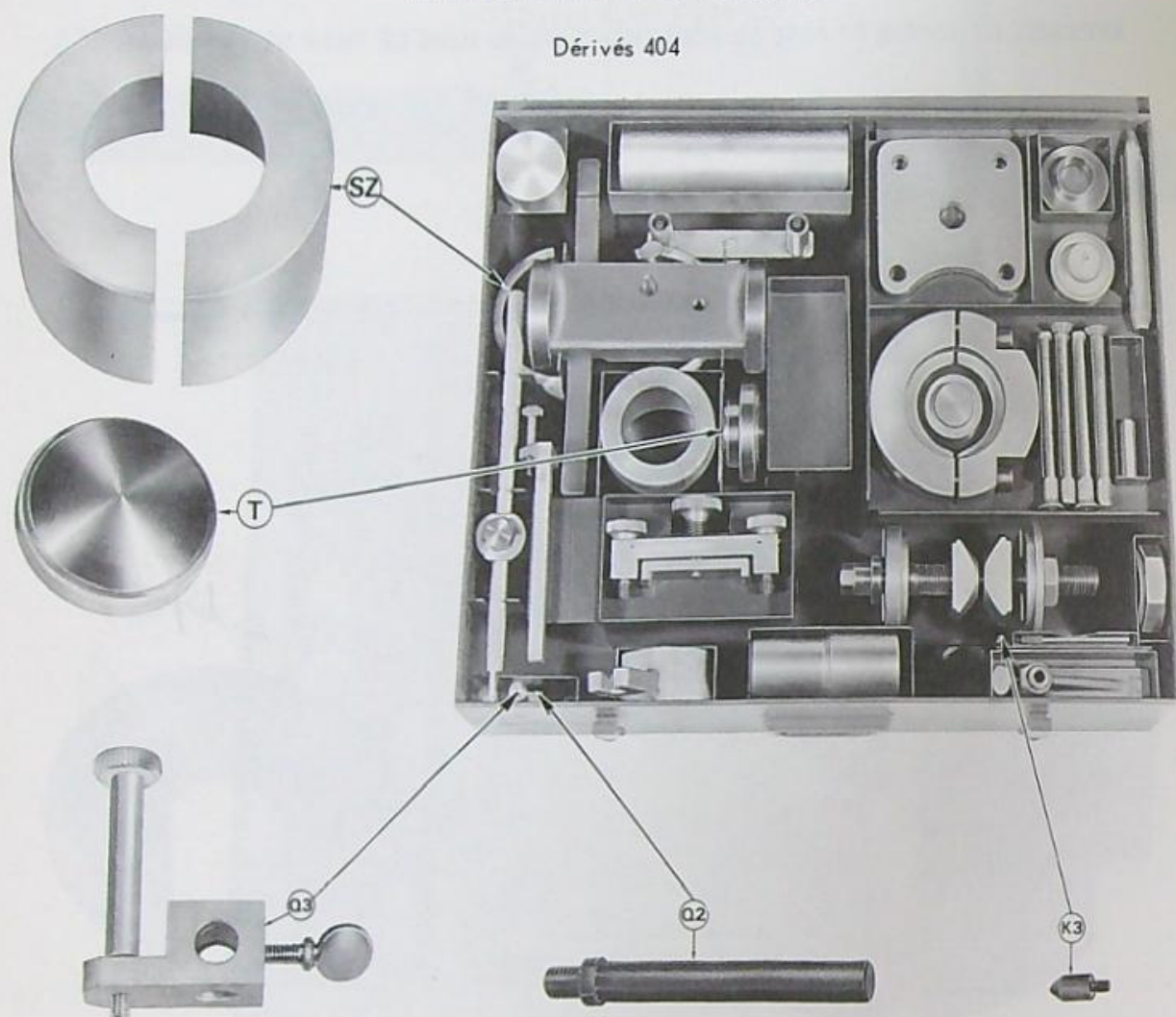
8.0403 { R - Support de tube de transmission  
 S - Plaque de maintien de l'arbre de transmission.

La référence de l'appareil 8.0403 V devient 8.0403 U.

## 5 - PONT AR

## COFFRET POUR PONT AR HYPOIDE

Dérivés 404



## Outils complémentaires

- 8.0520 {
- K3 - Touche longue de comparateur
  - Q2 - Tige support de comparateur
  - Q3 - Porte-comparateur
  - SZ - Coquille d'extraction du roulement AR de pignon
  - T - Chasse de mise en place des joints latéraux.

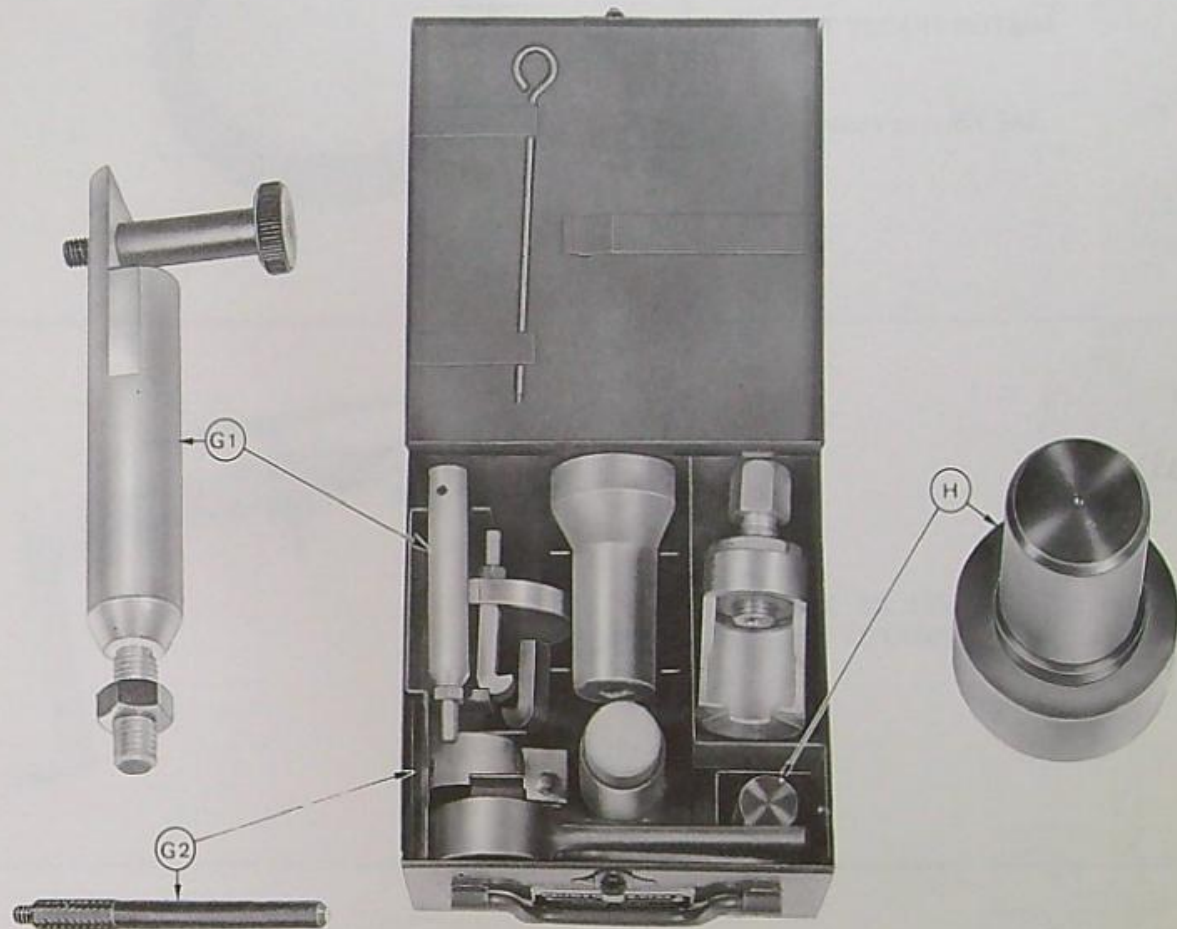
Ces cinq nouveaux outils sont livrés avec boîtes tôle permettant leur rangement dans le coffret 8.0520 Z dont la référence devient 8.0520 Y.



## 7 - DIRECTION

## COFFRET POUR DIRECTION

404 et Dérivés



## Outils complémentaires

- 8.0703 { G1 - Support de comparateur  
 G2 - Rallonge de comparateur  
 H - Outil pour remplacement de la bague du pignon de crémaillère.

Ces trois nouveaux outils sont livrés avec boîtes tôle permettant leur rangement dans le coffret 8.0703 X dont la référence devient 8.0703 W.



PEUGEOT 504

Year	Model	Price	Engine	Transmission	Drive
1970	504	1200	1500 cc	4-speed	Front-wheel drive
1971	504	1300	1500 cc	4-speed	Front-wheel drive
1972	504	1400	1500 cc	4-speed	Front-wheel drive
1973	504	1500	1500 cc	4-speed	Front-wheel drive
1974	504	1600	1500 cc	4-speed	Front-wheel drive
1975	504	1700	1500 cc	4-speed	Front-wheel drive
1976	504	1800	1500 cc	4-speed	Front-wheel drive
1977	504	1900	1500 cc	4-speed	Front-wheel drive
1978	504	2000	1500 cc	4-speed	Front-wheel drive
1979	504	2100	1500 cc	4-speed	Front-wheel drive
1980	504	2200	1500 cc	4-speed	Front-wheel drive
1981	504	2300	1500 cc	4-speed	Front-wheel drive
1982	504	2400	1500 cc	4-speed	Front-wheel drive
1983	504	2500	1500 cc	4-speed	Front-wheel drive
1984	504	2600	1500 cc	4-speed	Front-wheel drive
1985	504	2700	1500 cc	4-speed	Front-wheel drive
1986	504	2800	1500 cc	4-speed	Front-wheel drive
1987	504	2900	1500 cc	4-speed	Front-wheel drive
1988	504	3000	1500 cc	4-speed	Front-wheel drive
1989	504	3100	1500 cc	4-speed	Front-wheel drive
1990	504	3200	1500 cc	4-speed	Front-wheel drive
1991	504	3300	1500 cc	4-speed	Front-wheel drive
1992	504	3400	1500 cc	4-speed	Front-wheel drive
1993	504	3500	1500 cc	4-speed	Front-wheel drive
1994	504	3600	1500 cc	4-speed	Front-wheel drive
1995	504	3700	1500 cc	4-speed	Front-wheel drive
1996	504	3800	1500 cc	4-speed	Front-wheel drive
1997	504	3900	1500 cc	4-speed	Front-wheel drive
1998	504	4000	1500 cc	4-speed	Front-wheel drive
1999	504	4100	1500 cc	4-speed	Front-wheel drive
2000	504	4200	1500 cc	4-speed	Front-wheel drive
2001	504	4300	1500 cc	4-speed	Front-wheel drive
2002	504	4400	1500 cc	4-speed	Front-wheel drive
2003	504	4500	1500 cc	4-speed	Front-wheel drive
2004	504	4600	1500 cc	4-speed	Front-wheel drive
2005	504	4700	1500 cc	4-speed	Front-wheel drive
2006	504	4800	1500 cc	4-speed	Front-wheel drive
2007	504	4900	1500 cc	4-speed	Front-wheel drive
2008	504	5000	1500 cc	4-speed	Front-wheel drive
2009	504	5100	1500 cc	4-speed	Front-wheel drive
2010	504	5200	1500 cc	4-speed	Front-wheel drive
2011	504	5300	1500 cc	4-speed	Front-wheel drive
2012	504	5400	1500 cc	4-speed	Front-wheel drive
2013	504	5500	1500 cc	4-speed	Front-wheel drive
2014	504	5600	1500 cc	4-speed	Front-wheel drive
2015	504	5700	1500 cc	4-speed	Front-wheel drive
2016	504	5800	1500 cc	4-speed	Front-wheel drive
2017	504	5900	1500 cc	4-speed	Front-wheel drive
2018	504	6000	1500 cc	4-speed	Front-wheel drive
2019	504	6100	1500 cc	4-speed	Front-wheel drive
2020	504	6200	1500 cc	4-speed	Front-wheel drive
2021	504	6300	1500 cc	4-speed	Front-wheel drive
2022	504	6400	1500 cc	4-speed	Front-wheel drive
2023	504	6500	1500 cc	4-speed	Front-wheel drive
2024	504	6600	1500 cc	4-speed	Front-wheel drive
2025	504	6700	1500 cc	4-speed	Front-wheel drive
2026	504	6800	1500 cc	4-speed	Front-wheel drive
2027	504	6900	1500 cc	4-speed	Front-wheel drive
2028	504	7000	1500 cc	4-speed	Front-wheel drive
2029	504	7100	1500 cc	4-speed	Front-wheel drive
2030	504	7200	1500 cc	4-speed	Front-wheel drive

PEUGEOT 504

OUTILLAGES SPECIAUX  
OUTILS ET COFFRETS NOUVEAUX

9

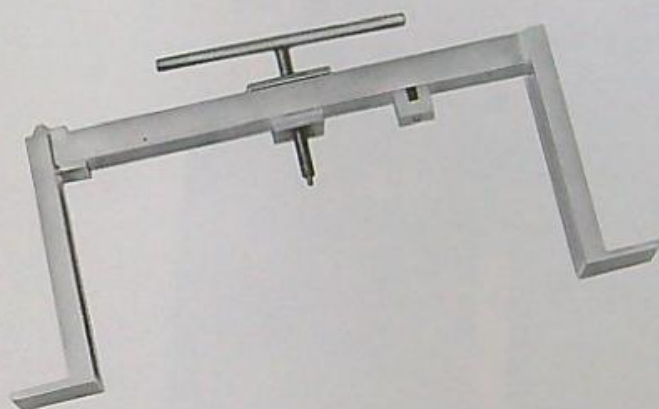
## 1 - MOTEUR



8.0124

SOCLE DE VOLANT MOTEUR

Outil utilisable pour 404 BA7.



8.0125

APPAREIL DE SOUTÈNEMENT MOTEUR OU  
BOITE DE VITESSES.

## 2 - EMBRAYAGE



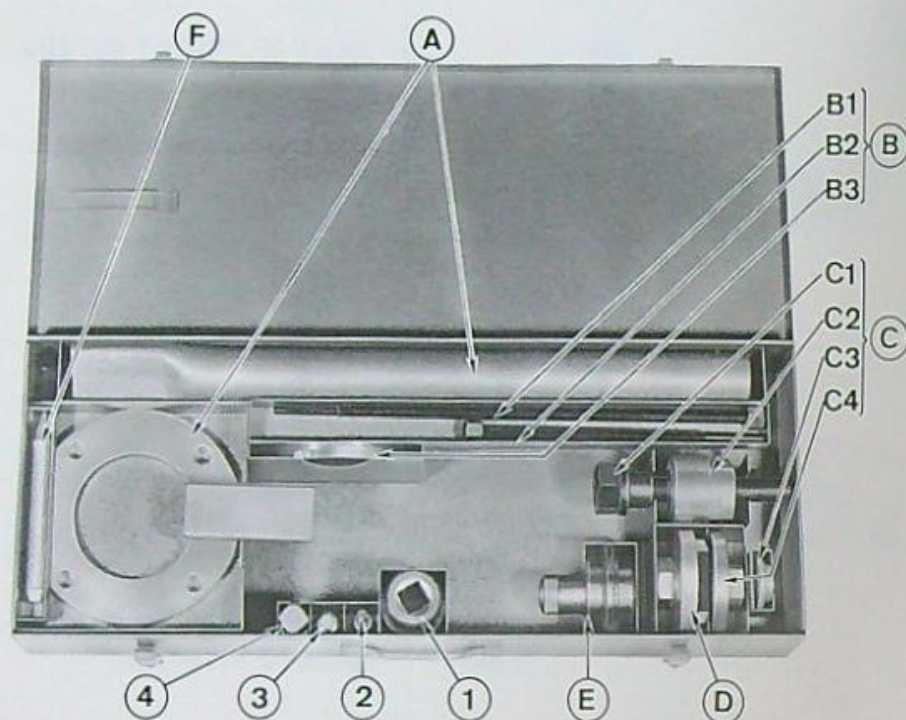
8.0207

MANDRIN DE CENTRAGE DE LA FRICTION

Outil utilisable pour 404 BA7.

8.0521

## COFFRET POUR ROULEMENTS DE MOYEUX AR



## Comprenant :

- A - Appareil de maintien du moyeu (2 pièces)
- B - Extracteur de fusée sur bras AR comprenant :
  - B1 - Vis longue
  - B2 - Vis courte
  - B3 - Plaque d'appui
- C - Appareil de démontage remontage du moyeu et du roulement comprenant :
  - C1 - Vis
  - C2 - Ecrou
  - C3 - Grain d'appui
  - C4 - Extracteur
- D - Embout de clé pour écrou de fusée
- E - Tampon de montage du joint de moyeu
- F - Outil à freiner.

## OUTILLAGE STANDARD FACOM

- 1 - Douille K36
- 2 - Douille JT8

- 3 - Réducteur S230
- 4 - Augmentateur S232

Cet outillage n'est pas fourni dans le coffret, mais son emplacement y est prévu.



OUTILLAGES SPECIAUX  
OUTILS ET COFFRETS NOUVEAUX

11

## 6 - TRAIN AV



8.0610

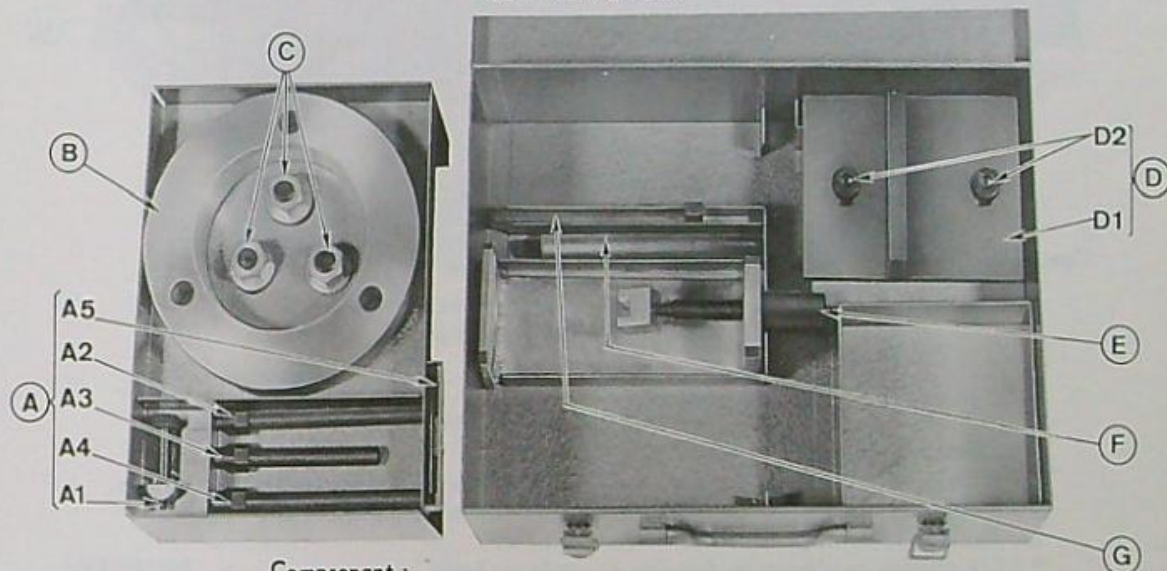
CALIBRE DOUBLE D et G DE CONTROLE DES  
LEVIERS DE CONNEXION SUR FUSEE AV.

## 8 - FREINS

8.0803

COFFRET POUR FREINS A DISQUES

204 - 404/8 - 504



Comprenant :

A - Montage de comparateur comprenant :

- A1 - Porte-comparateur
- A2 - Tige support filetage 12/150
- A3 - Tige support filetage 11/125
- A4 - Tige support filetage 10/125
- A5 - Rallonge

B - Appui de presse

C - Jeu de 3 pilotes avec écrous

D - Support de fusée comprenant :

- D1 - Equerre
- D2 - Vis à tête six pans creux

E - Appareil de rappel des pistons de freins AV et AR

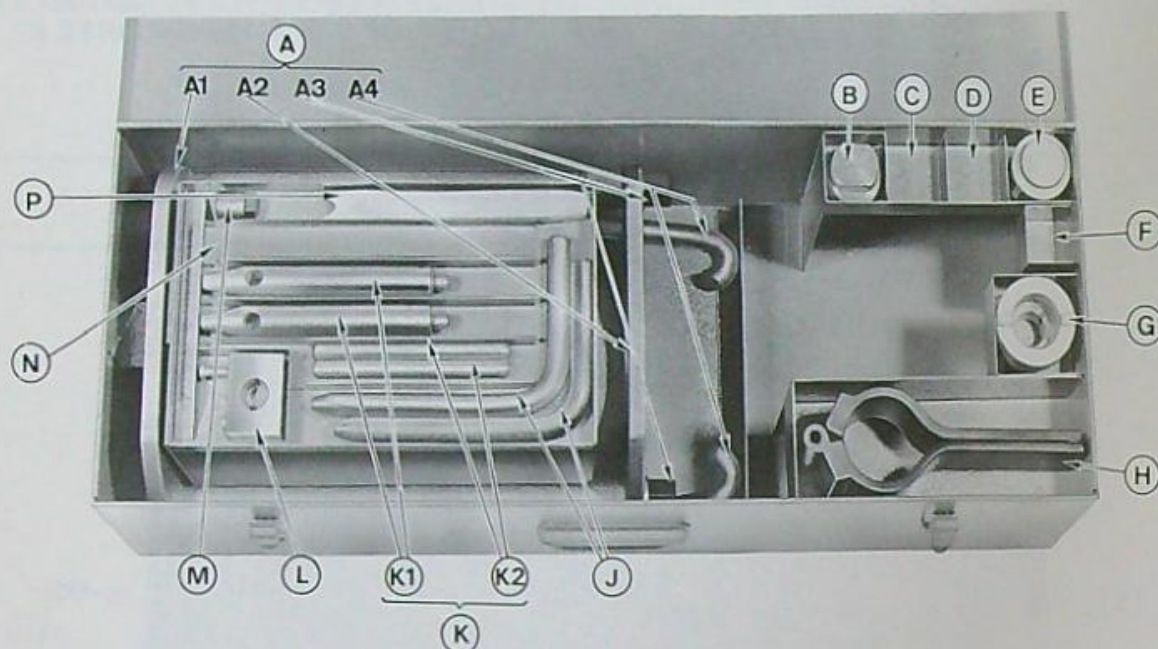
F - Tige d'obturation du maître-cylindre

G - Clé d'orientation des pistons de frein AR.

## 9 - SUSPENSION

8.0906

## COFFRET POUR SUSPENSION AV et AR



## Comprenant :

A - Appareil de compression des ressorts AV et AR comprenant :

- A1 - Bride inférieure assemblée
- A2 - Bride supérieure
- A3 - Jeu de 2 vis
- A4 - Jeu de 2 tirants avec écrous

B - Extracteur de rotule de fusée

C - Embout de clé d'écrou de fermeture de rotule de fusée à 3 épaulements intérieurs.

D - Embout de clé d'écrou de fermeture de rotule de fusée à 3 encoches

E - Tampon de montage du joint inférieur de butée

F - Clé crantée de l'écrou de fixation de rotule de fusée

G - Embout de clé du bouchon de fermeture d'amortisseur AV

H - Support d'amortisseur AV

J - Jeu de 2 broches de mise en place des bras AR sur traverse

K - Jeu de 2 pilotes de traverse AR avec broches comprenant :

- K1 - Pilotes
- K2 - Broches

L - Collier de maintien de la tige d'amortisseur AV

M - Clé de maintien de la tige d'amortisseur AV

N - Outil à freiner pour écrou de moyeu AV

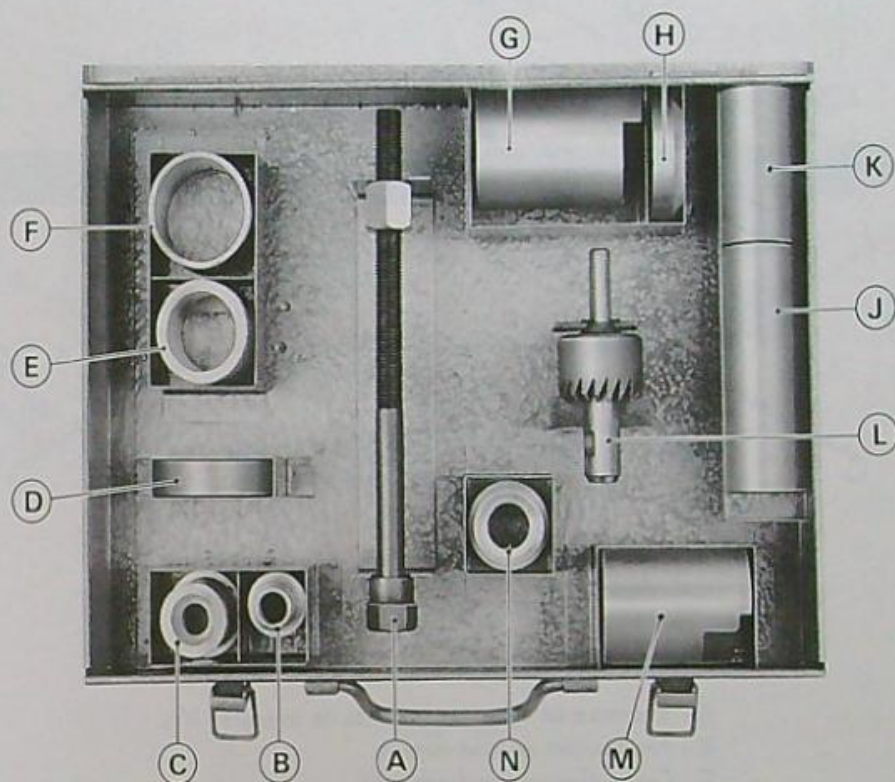
P - Outil à freiner pour écrou de fixation de rotule de fusée.

NOTA - Les outils 8.0906 C, D, F, et N, existent déjà pour 404 et Dérivés sous les références : 8.0902 N, M, AZ et K. Ils ne sont pas livrés dans le coffret, seul leur emplacement y est prévu.



8.0907

## COFFRET POUR ARTICULATIONS ELASTIQUES AV et AR



## Comprenant :

## AVANT

- Bràs AV - Bras AR - Support AV  
 A - Vis et écrou de manœuvre  
 B - Chasse de montage démontage  
(support palier)  
 C - Chasse de montage démontage  
(bras AR de triangle AV)  
 D - Coupelle de montage démontage  
(triangle AV)  
 E - Bague de montage démontage  
(bras AR de triangle AV)  
 F - Bague de montage démontage  
(support palier)

## ARRIERE

- Bras AR - Amortisseurs AR  
 G - Appui de montage démontage (bras AR)  
 H - Coupelle de montage (bras AR)  
 J - Chasse de démontage (int. bras AR)  
 K - Chasse de démontage (ext. bras AR)  
 L - Fraise pour découpage (bras AR)  
 M - Appui de montage démontage (amortis-  
seurs AR et œils de crémaillère)  
 N - Bague de montage démontage (amortis-  
seurs AR et œils de crémaillère)



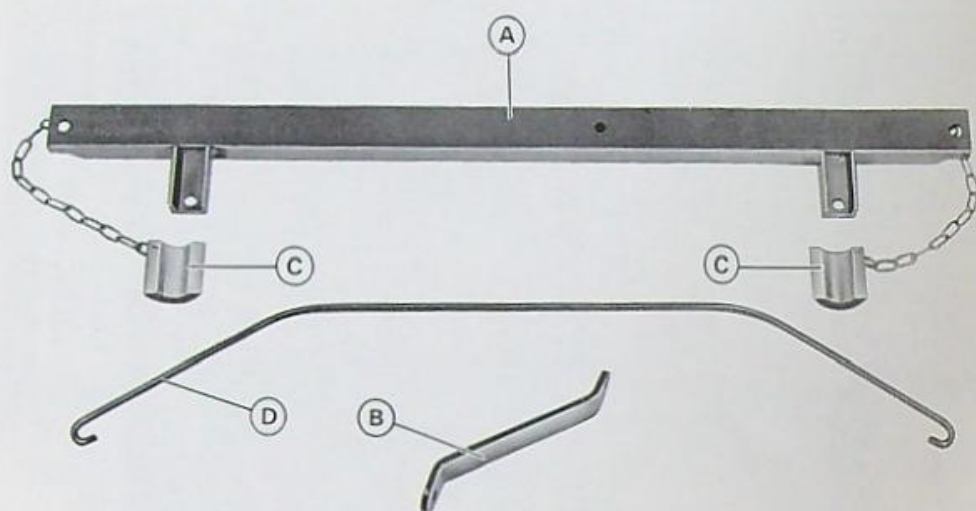
14

OUTILLAGES SPECIAUX  
OUTILS ET COFFRETS NOUVEAUX

11 - COQUE ET BANC DE CONTROLE

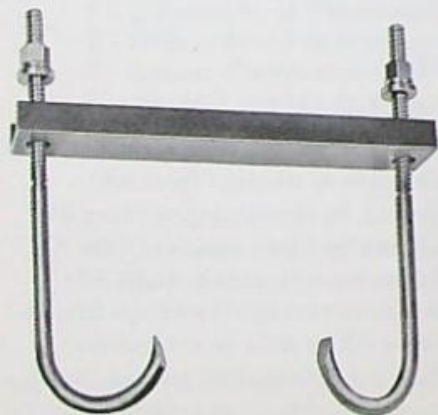
8.1101

APPAREIL DE MAINTIEN DES ORGANES MECANIQUES AV



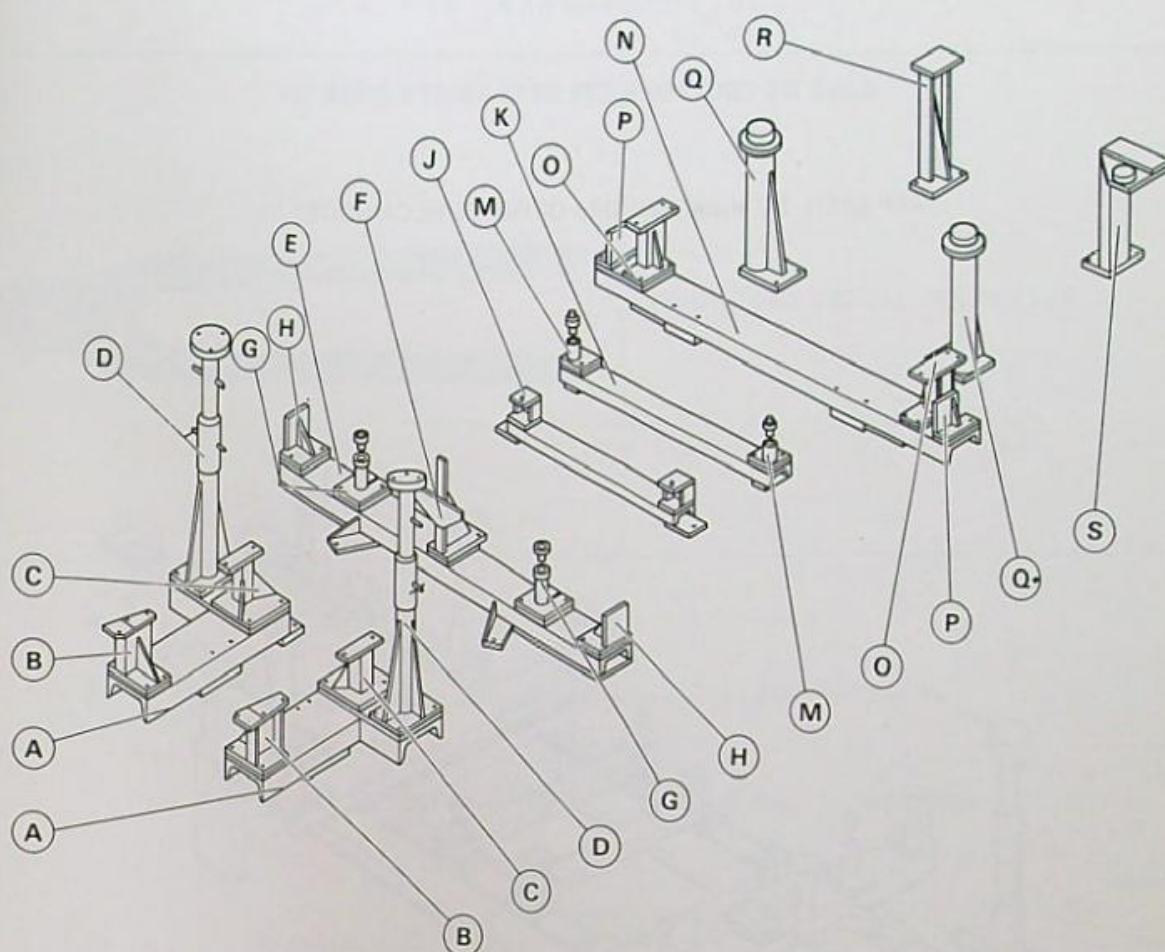
Comprenant :

- A - Traverse de maintien des bras de triangles AV.
- B - Arc-boutant soutien moteur
- C - Cales d'appui des fusées AV
- D - Barre de liaison des éléments de suspension AV.



8.1102

- APPAREIL DE MAINTIEN DE LA TRAVERSE AR.



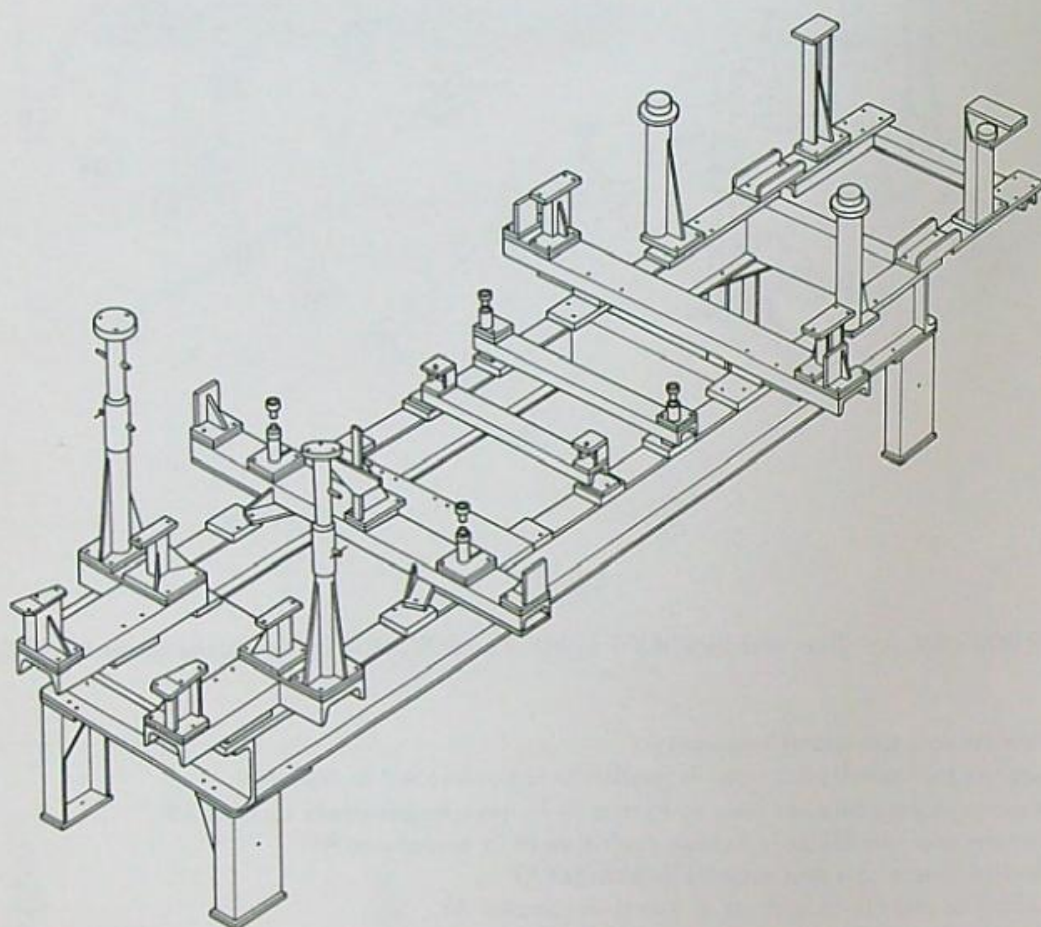
ENS. 128

MONTAGE POUR 504. A utiliser avec banc MUF1 ou MUF2 ou EUROMUF et la rallonge de marbre ENS. 6010.

- A - Semelles pour supports de longerons AV
- B - Supports pour contrôle des trous de fixation de la traverse AV du train AV
- C - Supports pour contrôle des trous de fixation de la traverse principale du train AV
- D - Supports pour contrôle de la fixation supérieure de la suspension AV
- E - Semelle transversale pour supports de plancher AV
- F - Gabarit de contrôle de centrage du tunnel de plancher AV
- G - Supports pour contrôle des trous pilotes AV de la tôle de plancher
- H - Supports pour contrôle de la position des panneaux latéraux
- J - Traverse pour contrôle des trous pilotes à l'extrémité AR des longerons centraux
- K - Semelle transversale pour supports de plancher AR
- M - Supports pour contrôle des trous pilotes AR de la tôle du plancher
- N - Semelle transversale pour supports de bras AR
- O - Supports pour contrôle de la fixation des bras AR
- P - Supports pour contrôle de la position des panneaux latéraux
- Q - Supports pour contrôle des logements des ressorts AR
- R - Support droit du plancher de coffre AR
- S - Support gauche du plancher de coffre AR avec centrage du passage de la tubulure de remplissage de carburant.



BANC DE CONTROLE CELETTE EQUIPE POUR 504





## 13 - CARROSSERIE



8.1302

PINCE POUR DEPOSE DES PORTES

J 940 condan. Jacom junior

pour demontage condan 504.

outillage suspension AX 8.0906

