

PEUGEOT 504 FOLLOW-ME PICK-UP

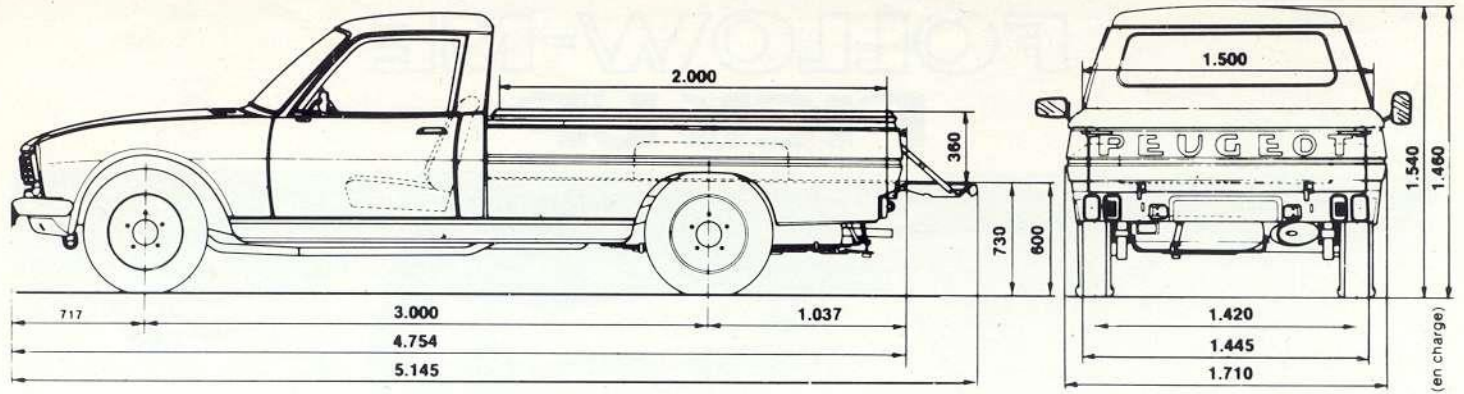


STEVIG, ROBUUST, COMFORTABEL, ZUINIG, SPORTIEF EN GOED
HANDELBAAR.

DEZE NIEUWE AANVULLING VAN HET PEUGEOT BEDRIJFSWAGEN-
GAMMA LEENT ZICH VOOR VELE DOELEINDEN, ZEKER NIET IN HET
MINST OM AAN DE BUITENZIJDEN UW CREATIVITEIT DE VRIJE LOOP
TE LATEN.

EEN MODERNE AERODYNAMISCHE CARROSSERIE.
GEEFT VEEL RIJPLEZIER OOK IN UW VRIJE TIJD.





Motoren

4 cilinder benzine
Inhoud 1618 cm³
Vermogen 62 pk / 5200 omw
Koppel 12,2 mkg / 2500 omw
Snelheid 130 km/u

4 cilinder diesel
Inhoud 1948 cm³
Vermogen 49 pk / 4500 omw
Koppel 11 mkg / 2100 omw
Snelheid 115 km/u

Onderstel

Zelfdragende carrosserie.
Voor schroefveren onafhankelijke ophanging.
Starre achteras met bladvering.
Rijklaar gewicht 1125 kg benzine en 1185 kg diesel.
4 versnellingsbak, gesynchroniseerd.

Remmen

Rondom robuuste trommelremmen.
Gescheiden remsysteem.

Besturing

Tandheugelbesturing voor haarscherp sturen.

Als extra leverbaar

Bagagerek
dekzeil
laadbak betimmering
safarierek
achterbumpers
schijnwerpers voor
zoeklicht
werkklamp in laadbak
achteruitrijlamp en mistachterlicht
vloermatten
bandage-beschildering
speciale kleur
radio

Importeur: GEBR. NEFKENS N.V. - Utrecht

Uw Peugeot-dealer