



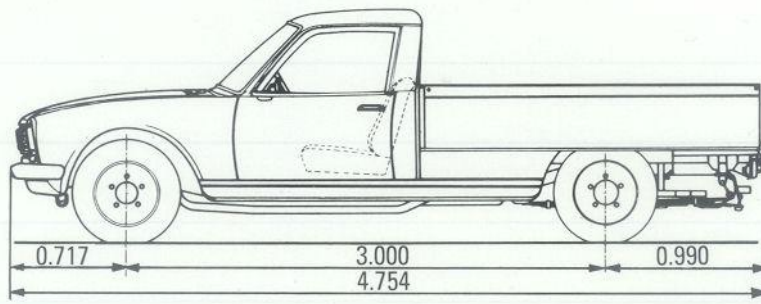
PEUGEOT

BESTELAUTO'S



UITVOERING: Diesel (5-bak)

Motorinhoud	2304 cm ³	Max. koppel bij 2000 t/min	13,4 mkg/12,9 daNm
Soort brandstof	diesel	Max. vermogen bij 4500 t/min	70 pk/50,5 kW

**GEWICHTEN (in kg):**

Totaal eigen gewicht	1294	Bruto laadvermogen	1301
Eigen gewicht: voor	733	Max. treingewicht	3795
achter	561	Max. asbelasting: voor	950
G.V.W.	2595	achter	1750
Aanhangwagen gew.: geremd	1200	Max. kogeldruk trekhaak	75
ongeremd	647	Max. dakbelasting	n.v.t.

AFMETINGEN EXTERIEUR (in mm):

Lengte	4754
Breedte	1710
Hoogte	1540
Hoogte met huif	2152
Wielbasis	3000
Spoorbreedte voor	1411
Spoorbreedte achter	1410
Bodemvrijheid	180
Vooroverbouw	717
Achteroverbouw	990
Laadvolume met huif (in m ³)	3,6
Opp. Laadvloer (in m ²)	3,2

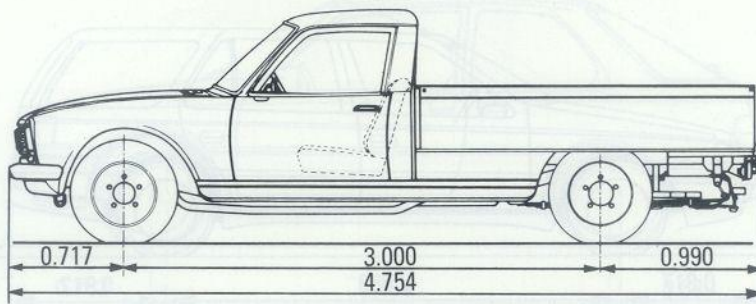
AFMETINGEN INTERIEUR (in mm):

Lengte laadruimte	2040
Breedte laadruimte	1590
Hoogte laadruimte met huif	1260
Laadvloerhoogte (onbelast)	730
Breedte opening zijdeur	n.v.t.
Hoogte opening zijdeur	n.v.t.
Breedte opening achterdeur	n.v.t.
Hoogte opening achterdeur	n.v.t.
Breedte tussen wielkasten	1110
Lengte wielkasten	830
Hoogte wielkasten	210
Lengte laadruimte voor wielkasten	680
Lengte laadruimte achter wielkasten	530



UITVOERING: Benzine (4-bak)

Motorinhoud	1796 cm ³	Max. koppel bij 2500 t/min	14,5 mkg/14,0 daNm
Soort brandstof *)	S/EL/S+	Max. vermogen bij 5500 t/min	80 pk/58 kW

**GEWICHTEN (in kg):**

Totaal eigen gewicht	1213	Bruto laadvermogen	1302
Eigen gewicht: voor	660	Max. treingewicht	3715
achter	553	Max. asbelasting: voor	950
G.V.W.	2515	achter	1750
Aanhangwagen gew.: geremd	1200	Max. kogeldruk trekhaak	75
ongeremd	606	Max. dakbelasting	n.v.t.

AFMETINGEN EXTERIEUR (in mm):

Lengte	4754
Breedte	1710
Hoogte	1540
Hoogte met huif	2152
Wielbasis	3000
Spoorbreedte voor	1411
Spoorbreedte achter	1410
Bodemvrijheid	130
Vooroverbouw	717
Achteroverbouw	990
Laadvolume met huif (in m ³)	3,6
Opp. Laadvloer (in m ²)	3,2

AFMETINGEN INTERIEUR (in mm):

Lengte laadruimte	2040
Breedte laadruimte	1590
Hoogte laadruimte met huif	1260
Laadvloerhoogte (onbelast)	730
Breedte opening zijdeur	n.v.t.
Hoogte opening zijdeur	n.v.t.
Breedte opening achterdeur	n.v.t.
Hoogte opening achterdeur	n.v.t.
Breedte tussen wielkasten	1117
Lengte wielkasten	830
Hoogte wielkasten	210
Lengte laadruimte voor wielkasten	680
Lengte laadruimte achter wielkasten	530

*) S = Super EL = Euro Loodvrij S+ = Super plus

 PEUGEOT