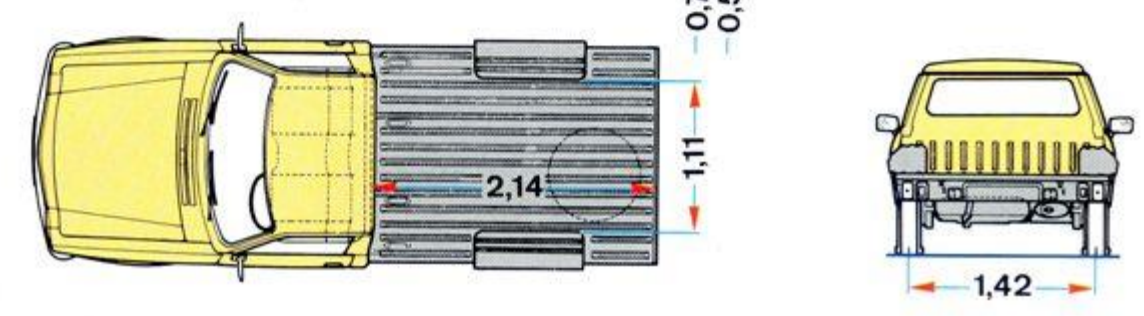
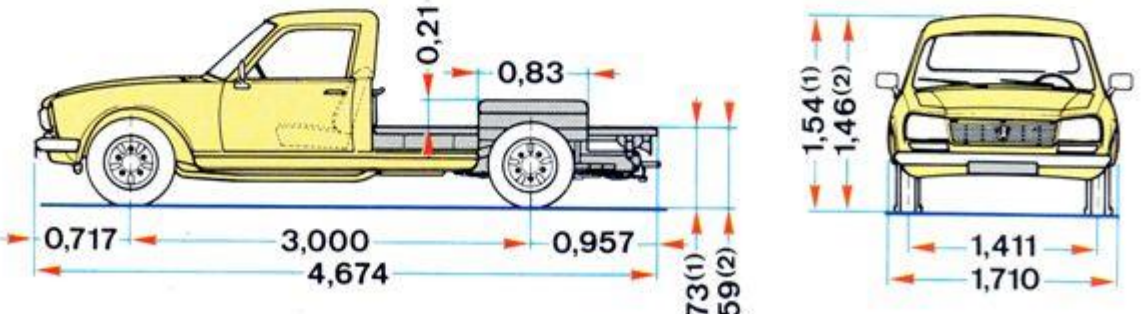
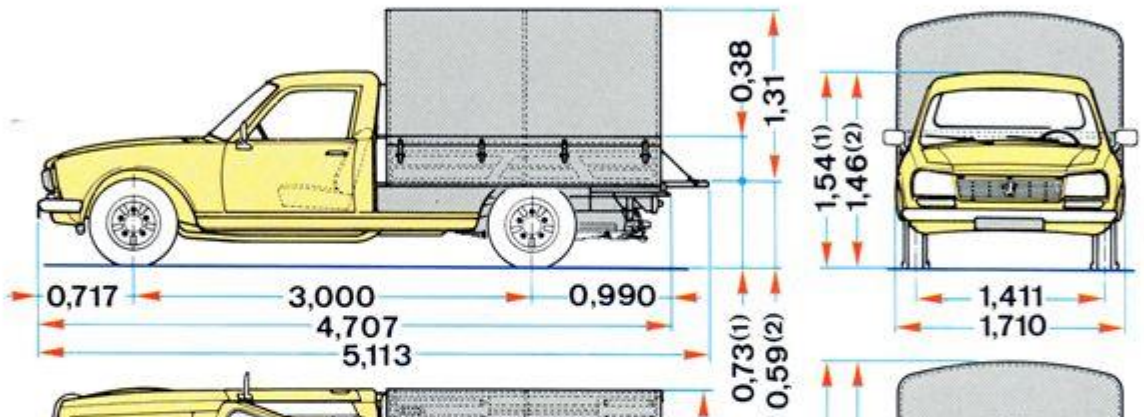
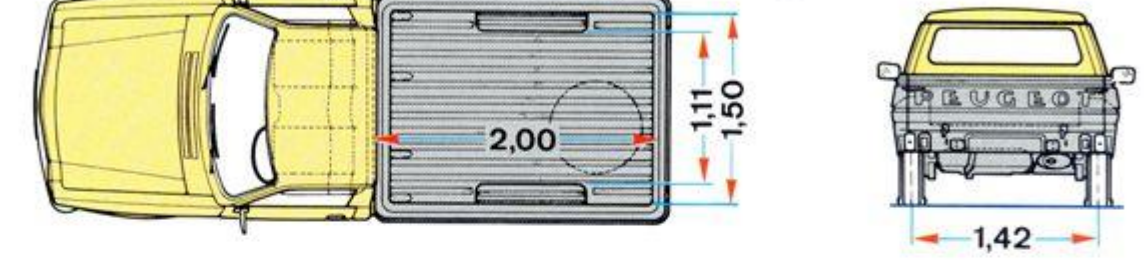
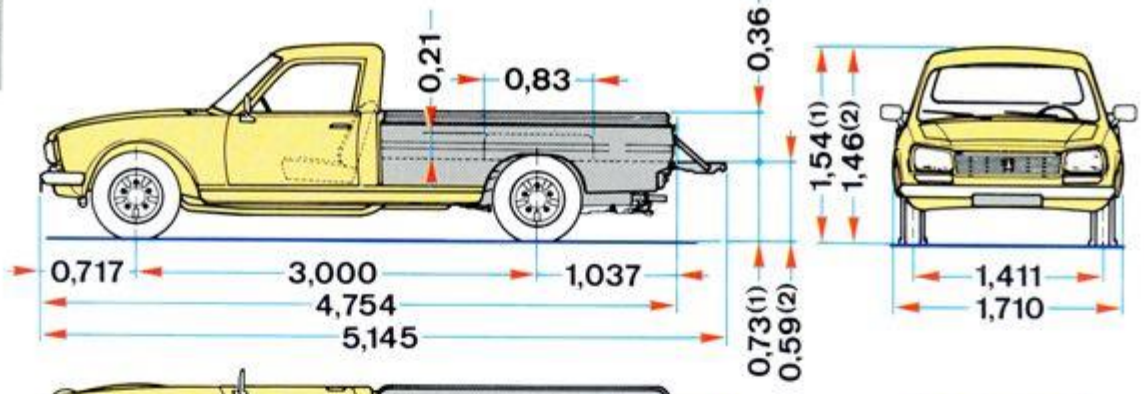
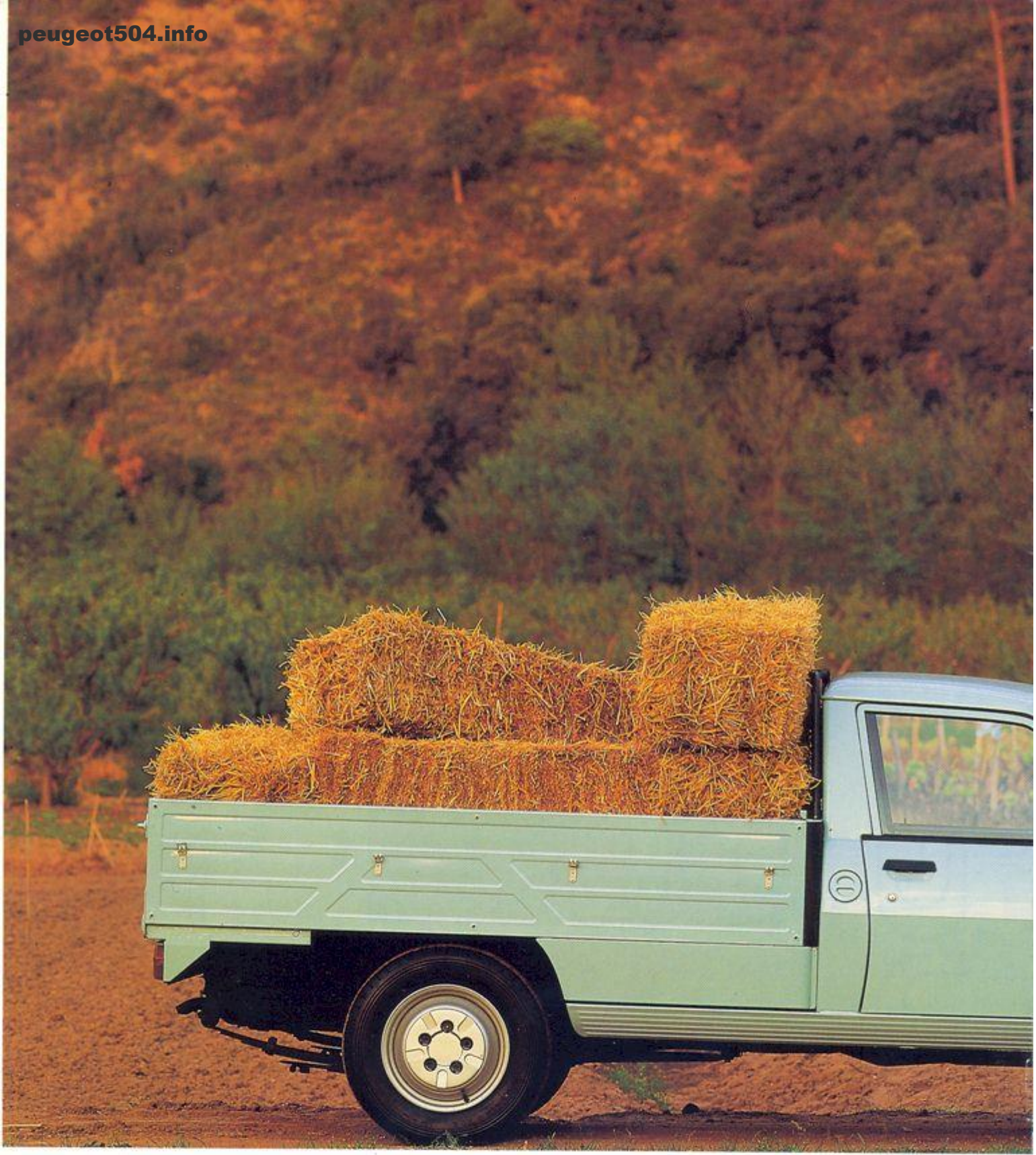


PEUGEOT 504







VOOR HET ZWARE WERK

504 PICK-UP 1796 cm³
504 PICK-UP D 2304 cm³

De ideale bestelwagen: zuinig, krachtig en comfortabel. Bedrijfszeker voldoet hij aan de eisen van vele beroepen, bedrijven en instellingen. Hij is zeer handelbaar en bijzonder praktisch.

U heeft de keus uit 2 motoren: een benzinemotor van 1796 cm³ met een vermogen van 80 DIN pk (58 CEE kW) of een dieselmotor van 2304 cm³ met een vermogen van 70 DIN pk (50,5 CEE kW). Hij vervoert zonder moeite 1300 kg lading. De laadvloer is 2,04 m lang en 1,59 m breed. De nuttige oppervlakte van de laadvloer is 3 m². Desgewenst kan de 504 Pick-Up tegen meerprijs worden uitgerust met een afneembare huif zodat goederen ook bij slecht weer droog vervoerd kunnen worden.

Het remsysteem is zeer doeltreffend: een dubbel circuit met rembekrachtiging, schijfremmen vóór en trommelremmen achter. De achterbrug is uitgerust met een beperkt slipdifferentieel dat voor extra veiligheid zorgt: op glad wegdek wordt de aandrijfkraft overgebracht op het wiel dat de meeste grip heeft.





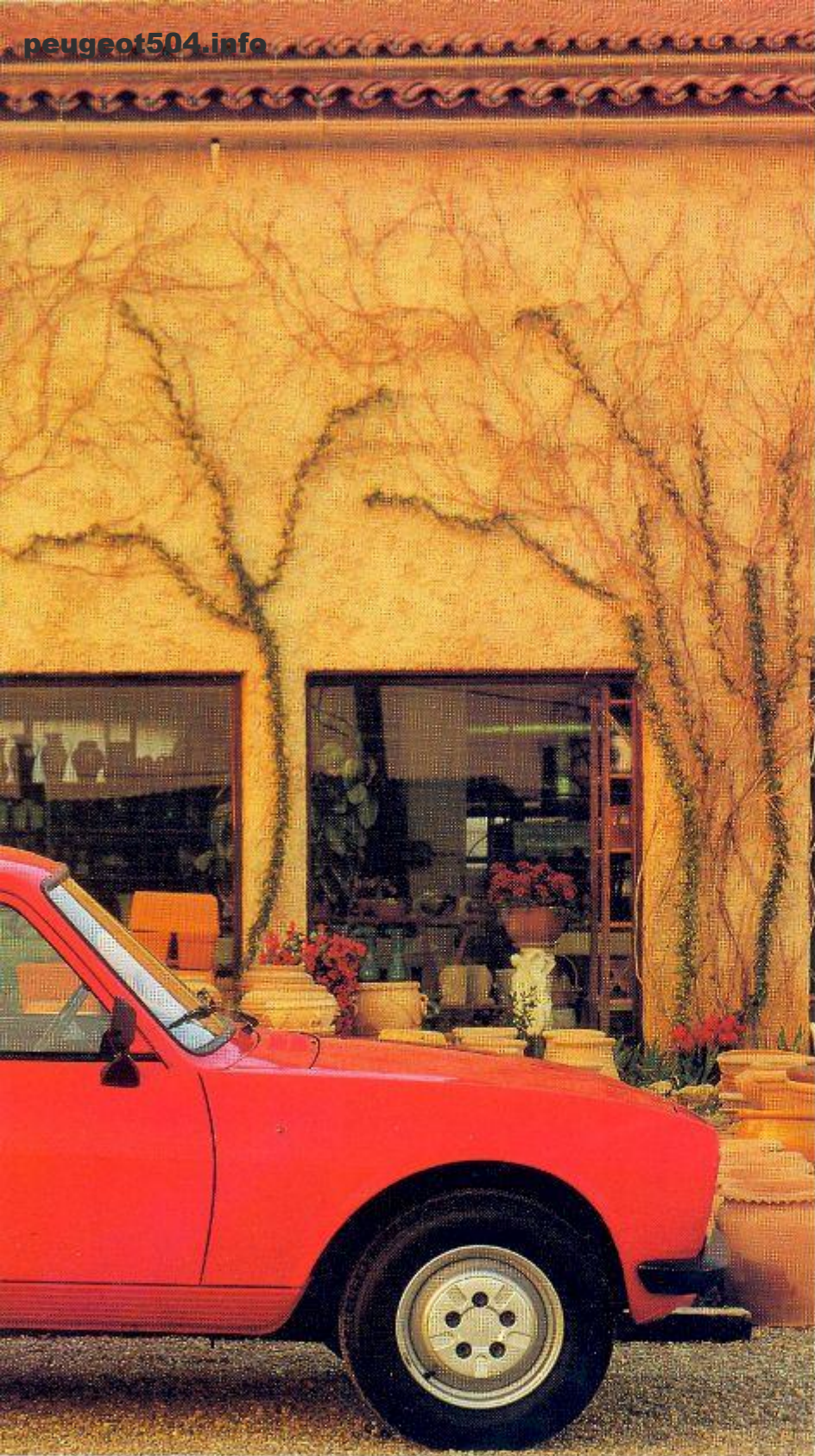
ALTIJD EN OVERAL INZETBAAR

504 PICK-UP Comfort 1796 cm³
504 PICK-UP Comfort D 2304 cm³

De 504 Pick-Up Comfort manifesteert zich als een uiterst trouw werkpaard. Inzetbaar voor allerlei transporten. En altijd even comfortabel en betrouwbaar.

De 504 Pick-Up Comfort beschikt over achteruitrijlampen, een binnenspiegel met anti-verblindingsstand en een kwarts-klokje. Een verstelbare rugleuning zorgt voor een aangename zit voor de bestuurder. Verder biedt de 'Comfort' een zeer compleet instrumentenpaneel met onder andere verklikkerlampjes voor de slijtage van de remblokken vóór, minimum brandstofniveau, minimum remvloeistofniveau en minimum oliedruk.

Daarnaast heeft deze versie nog een aantal comfortabele eigenschappen, zoals een 5-versnellingsbak, halogeen koplampen, een afsluitbare tankdop, opbergvakken in de portieren, hoofdsteunen, moquette vloerbedekking en schitterende tweed stoelbekleding die perfect harmonieert met het dashboard en de deurpanelen.



peugeot504.info
TECHNISCHE GEGEVENS 1991

	504 Pick-Up benzine	504 Pick-Up diesel	504 Pick-Up Comfort benzine	504 Pick-Up Comfort diesel
MOTOR				
Cilinderinhoud (in cm ³)	XM7 1796	XD2 2304	XM7 1796	XD2 2304
Aantal cilinders	4	4	4	4
Boring x slag (in mm)	84 x 81	94 x 83	84 x 81	94 x 83
Max. vermogen bij t/min. – CEE kW	58/5500	50,5/4500	58/5500	50,5/4500
– DIN pk	80/5500	70/4500	80/5500	70/4500
Max. koppel bij t/min. – CEE daNm	14,0/2500	12,9/2000	14,0/2500	12,9/2000
– DIN mkg	14,5/2500	13,4/2000	14,5/2500	13,4/2000
Brandstofsysteem – carburateur	1 enkele		1 enkele	
– inspuiting		●		●
Compressieverhouding	8,8/1	22,2/1	8,8/1	22/1
Choke: handbediend	●		●	
Voorgloeisysteem		●		●
Elektronische ontsteking	●		●	
AANDRIJVING				
Handgesch. gesynchr. – 4-versnellingsbak	●	●		
– 5-versnellingsbak			●	●
Diafragma koppeling met kogeldrukklager	●	●	●	●
STUURINRICHTING met tandheugel				
Max. aantal stuuromwentelingen	4,5	4,5	4,5	4,5
Diameter draaicirkel (tussen muren in m)	12,0	12,0	12,0	12,0
VERING				
Vóór	Onafhankelijk geveerde wielen, schroefveren, stabilisatorstang en dubbelwerkende hydraulische telescoopschokdempers			
Achter	Overlangsliggende bladveren en dubbelwerkende hydraulische telescoopschokdempers			
REMMEN met gescheiden circuits				
Voor: schijfremmen	●	●	●	●
Achter: trommelremmen	●	●	●	●
Rembekrachtiging	●	●	●	●
ELEKTRISCHE UITRUSTING				
Driefase wisselstroomdynamo	●	●	●	●
Accu	12V/60Ah	12V/90Ah	12V/60Ah	12V/90Ah
AFMETINGEN (in m)				
Totale lengte	4,707	4,707	4,754	4,754
– met uitstaande achterklep	5,113	5,113	5,145	5,145
Totale breedte	1,710	1,710	1,710	1,710
Wielbasis	3,000	3,000	3,000	3,000
Spoorbreedte – vóór	1,411	1,411	1,411	1,411
– achter	1,410	1,410	1,410	1,410
Breedte – tussen de wielkasten	1,110	1,110	1,110	1,110
– boven de wielkasten	1,590	1,590	1,500	1,500
Nuttige lengte laadvloer	2,040	2,040	2,000	2,000
– met uitstaande achterklep	2,580	2,580	2,580	2,580
Laadvloerhoogte – onbelast	0,730	0,730	0,730	0,730
– belast	0,590	0,590	0,590	0,590
Hoogte onbelast	1,540	1,540	1,540	1,540
– met huif	2,152	2,152	2,100	2,100
Breedte achterklep	1,592	1,592	1,445	1,445
Hoogte achterklep	0,390	0,390	0,360	0,360
AANTAL ZITPLAATSEN				
	2/3	2/3	2/3	2/3
GEWICHTEN (in kg)				
Rijklaar*	1213	1294	1213	1294
Laadvermogen	1302	1301	1302	1301
Max. aanhangergew. geremd*	1200	1200	1200	1200
Toelaatbaar treingewicht	2515	2595	2515	2595
BANDEN (radiaal)				
	185R15	185R15	185R15	185R15
PRESTATIES				
Topsnelheid (km/u)	140	128	142	135

● Standaard × Als extra tegen meerprijs, af fabriek. * Voorlopige gegevens, afwijkingen mogelijk; raadpleeg uw dealer

UITRUSTING VAN HET INSTRUMENTENBORD

Dagteller	●	●
Verklikkerlampje minimum brandstofniveau	●	●
Verklikkerlampje choke (bij benzine)		●
Verklikkerlampje koelvloeistoftemperatuur	●	●
Verklikkerlampje alarmknipperlichten	●	●
Verklikkerlampje voorgloeien (bij diesel)	●	●
Verklikkerlampje laden van de accu	●	●
Verklikkerlampje handrem	●	●
Verklikkerlampje slijtage remblokken vóór	●	●
Verklikkerlampje parkeerlicht	●	●
Verklikkerlampje dimlicht	●	●
Verklikkerlampje grootlicht	●	●
Verklikkerlampje minimum oliedruk	●	●
Verklikkerlampje minimum remvloeistofniveau	●	●
Verklikkerlampje minimum koelvloeistofniveau radiator	●	●
Regelbare instrumentenbordverlichting		●
Centraal waarschuwinglampje	●	●
Brandstofmeter	●	●
Kwarts klokje		●

BEDIENINGS- EN VEILIGHEIDSUITRUSTING

Gelaagde voorruit	×	×
Ruitwissers met 2 snelheden	●	●
Halogen koplampen		●
Achteruitrijlampen	□	●
Mistachterlamp	●	●
Elektrische ruitproeier	●	●
Rechter buitenspiegel	●	●
Achteruitkijkspiegel met anti-verblindingsstand	●	●
In twee standen verstelbare koplampen	●	●
Rolveiligheidsgordels vóór	●	●

COMFORT EN AFWERKING

Metaalkleur met vernislaag		×
Afsluitbare tankdop		●
Huif en togen	×	×
Speciale wieloppen	●	●
Tweed stoelbekleding		●
Bestuurdersstoel met verstelbare rugleuning		●
Vinyl stoelbekleding	●	
2 Verstelbare hoofdsteunen		●
Moquette vloerbedekking		●
Asbak	●	●
Sigarette-aansteker		●
Armsteunen op de portieren	●	●
Dashboardkastje	●	●
- afsluitbaar		●
Plafonnier	●	●
Bergvak in portieren		●
Ruimte voor autoradio in dashboard	●	●
Legvak op het dashboard	●	●
Ventilatie/kachelaanjager in 3 standen regelbaar	●	●
Neerdraaibare voorportieruiten	●	●
Linker en rechter zonneklep	●	●

UW DEALER

In verband met het vroegtijdig samenstellen van deze folder, of door andere oorzaken is het mogelijk dat de eigenschappen en/of uitvoering van sommige versies afwijken van hetgeen hierover is gepubliceerd.

Controleer daarom bij aankoop voor alle zekerheid of er verschillen zijn. Voorts kan het zijn dat een uitvoering (tijdelijk) niet leverbaar is. De in deze folder voorkomende auto's kunnen zijn afgebeeld in kleuren en met accessoires die niet in Nederland leverbaar zijn. Neem contact op met uw Peugeot-dealer over de in Nederland te leveren typen en/of modellen.

PEUGEOT
Kracht en comfort.



PEUGEOT. DYNAMISCH OP WEG.